



LED Rundumleuchte
inkl. Innenraumbedien-
ung und DIN Warn-/
Reflektionsfolien:
Kennzeichnet das aCar
für Gefahrensituationen
klar sichtbar als
Kommunalfahrzeug.



Starkstromladen:
Wallbox inkl.
Schnellladekabel
verkürzt die Ladezeit
des aCars. Laden mit bis
zu 9 kW (0-80 % in ca.
2,0 Stunden, 0-100 %
in 3,1 Stunden bei
16,5 kWh Akku).
**Vorbereitung Stark-
stromladen exklusive**



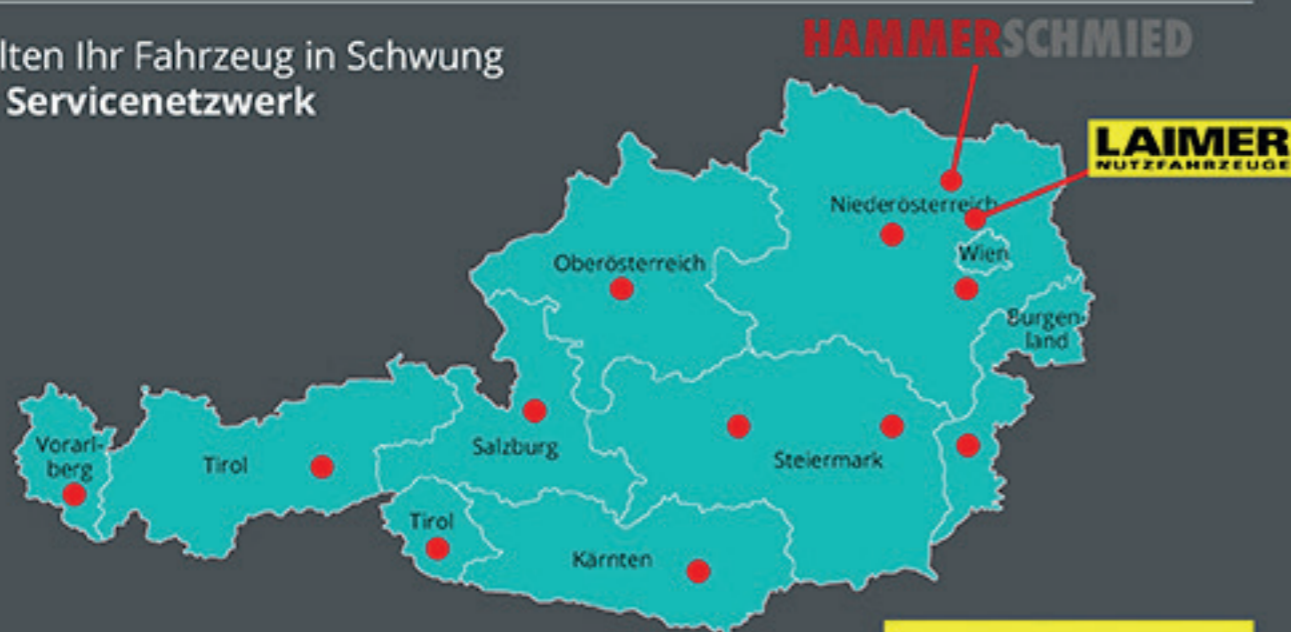
Gekrümmte Spiegel
Für eine bessere
Rundumsicht,
vor allem beim
Rückwärts-Fahren.



**Reichweitenpaket
(23 kWh Batterie)**
Die mittlere Batterie mit
23 kWh erhöht die Reichweite
auf bis zu 123 km (WLTP)

**Reichweitenpaket
(33 kWh Batterie)**
Die große Batterie mit
33 kWh erhöht die Reichweite
auf bis zu 151 km (WLTP)

Wir halten Ihr Fahrzeug in Schwung
Unser Servicenetzwerk



11 Servicestandorte österreichweit

Laimer Kraftfahrzeugtechnik GmbH
Raiffeisenstraße 2
A-2100 Korneuburg

Telefon
+43 2262 74364-0

Internet/Mail
www.laimernutzfahrzeuge.at
verkauf@laimernutzfahrzeuge.at

UID-Nr.
ATU14824804

FB-Nr.
FN 125579 a



KOMMUNALFAHRZEUGE

Fahrzeuglösungen für spezielle Einsätze



Made in
Germany

Hauptsitz in München,
Produktionsstätte in
Niederbayern

Premium
Zulieferer

Qualität von namhaften
deutschen und euro-
päischen Herstellern

Garantie bis
5 Jahre*

Auf Batteriezellen oder bis
zu 150.000 km; optional:
Garantieverlängerung des
Fahrzeugs auf bis zu 5 Jahre



Aufbauten*
Verschiedene Ladeplattformen

Zuladung
bis zu 1.100 kg

Anhängelast*
1.000 kg (gebremst)



Made in Germany
Qualität aus Bayern



Antrieb
Allrad 20 kW



Höchstgeschwindigkeit
70 km/h



Antriebstechnologie
Vollelektrisch 48 V



Reichweite
Bis zu 200 km*



Externe Steckdose*
230 V Anschluss

Starkstromladen*
~ 2,0 h | ~ 4,0 h mit Reichweitenpaket (80% SoC)



Heizung und Lüftung*
Bio-Ethanol



Kabine
Geräumiger Innenraum

Keine Emissionen
Kein Lärm



Straßenzulassung
N1



AUFBAUTEN, SONDERAUSSTATTUNGEN + ZUBEHÖR **One for all.**

Made in Germany



Pritsche

Platz für zwei nebeneinanderliegende Europaletten.
Ladehöhe: 895 mm,
Außenmaße (LxBxH): 1.838 x 1.668 x 352 mm,
Innenmaße (LxBxH): 1.778 x 1.608 x 352 mm,
Nutzlast bis zu 1.100 kg



Dreiseitenkipper

Entladen von Schüttgut & Platz für zwei nebeneinanderliegende Europaletten.
Ladehöhe: 895 mm,
Außenmaße (LxBxH): 1.838 x 1.668 x 1145 mm,
Um 42° nach links und nach rechts kippbar.
Um 37° nach hinten kippbar.



Pendelgitter

Höhere Bordwände für größeres Ladevolumen.
Höhe ausgehend von der Oberkante der Pritschenwand: 811 mm



Plane & Spriegel

Viel Platz & Schutz vor Witterung.
Ladehöhe: 895 mm,
Innenlänge: 1.778 mm, Innbreite: 1.608 mm,
Innenhöhe: 1.260 mm (Mitte), 1.160 mm (Seiten),
Außenlänge: 1.838 mm, Außenbreite: 1.668 mm,
Außenhöhe: 1.345 mm



Aufprallschutz

Transport von Langgut & Schutz der Fahrgastzelle und des Heckfensters.
Höhe ausgehend von der Oberkante der Pritschenwand: 940 mm

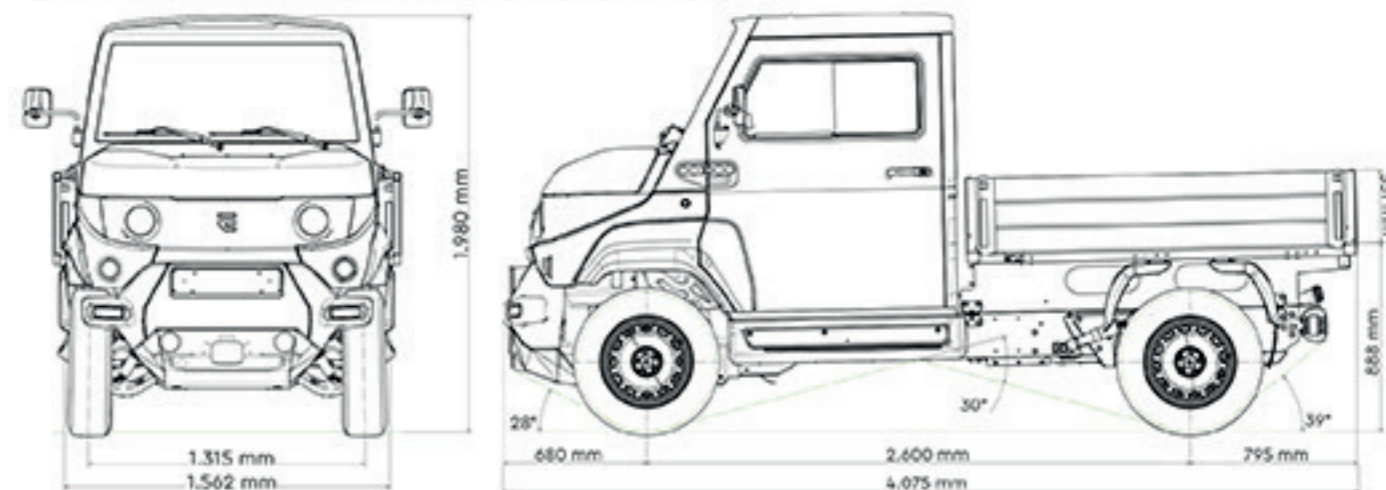
TECHNISCHE DATEN A CAR MIT PRITSCHENAUFBAU **One for all.**

Made in Germany

Leergewicht nach ECE*	1400 kg - 1500 kg
Nutzlast	bis zu 1100 kg
Zul. Anhängelasten, gebremst / ungebremst	1000 kg / 750 kg
Zulässiges Gesamtgewicht	2600 kg
Sitzplätze	2
Wendekreis	9,8 m
Reifen- Raddimension	185/75R16C
Volumen Gepäckwanne	37 l
Motor-Bauart Elektromotor	Asynchronmaschine (ASM) / passiv gekühlt
Antrieb	Allradantrieb
Getriebevariante	1-Gang-Getriebe
Nennleistung (30 Min.)	20 kW (gemäß UN ECE R85)
Peakleistung	26 kW (gemäß UN ECE R85)
Drehmoment, max.	140 Nm
Höchstgeschwindigkeit	70 km/h
Bremsanlage	Hydraulische 2-Kreis-Bremsanlage mit Bremskraftverstärker
Bremse vorne/hinten	Innenbelüftete Scheibenbremsen
Feststellbremse	Mechanisch, auf Hinterachse wirkend

	kleine Batterie	mittlere Batterie
Batterietyp	Lithium Ionen Batterie (NCM)	
Nennkapazität Batterie	16,5 kWh	23 kWh
Nennspannung	48 V	
Ladedauer AC (Schuko) 3,3 kW 80% SoC	6,5 h	
AC-Ladesystemanschluss	Typ 2	
Zulassungsklasse, EG-Fahrzeugklasse	N1	
benötigte Fahrerlaubnis	B	

1) Leergewicht des Fahrzeugs inkl. 75 kg Fahrer und 90 Prozent Füllstand aller Flüssigkeiten und 100 Prozent anderer Betriebsstoffe sowie aller im Betrieb mitgeführten Ausrüstungsteile (z.B. Verbandskasten).



Farben

EVUM Grün
Orange
Weiß

